



RADIALL
Département COAXIAL

NOTICE TECHNIQUE
TECHNICAL DATA

101. Rue Philibert Hoffmann
Zone Industrielle Ouest
93116 - ROSNY-SOUS-BOIS
Téléphone : 854-80-40

TITRE
PERLE DE VERRE A SOUDER

TITLE
SOLDER IN HERMETIC SEAL

R 280 757 080

Série Accessoires

NORMALISATION

IEC : _____
CECC : _____

SPECIFICATIONS

MIL : _____

CABLES

CABLES

CARACTERISTIQUES

Impéd. caract. : 50Ω : Nominal imp.
Fréq. d'utilisat. : DC-26,5 Ghz : Freq. range
R.O.S. : - : V.S.W.R.
Tension tenue : 1000 V eff : Proof. voltage

PROPERTIES

Catégorie climatique : $-65^{\circ}\text{C} + 200^{\circ}\text{C}$: Climatic range
Tenue cont. cent. :
 Axiale avant
 Axiale 2 sens
 Rotation
 Immobil. totale
 In. cont. motion

CONSTRUCTION

Revêtement c. masse : Or
Revêtement corps : Or
Revêt. cont. cent. : Or
Partie métallique : Fe Ni Co (dilver)
Partie métal. élast. : -

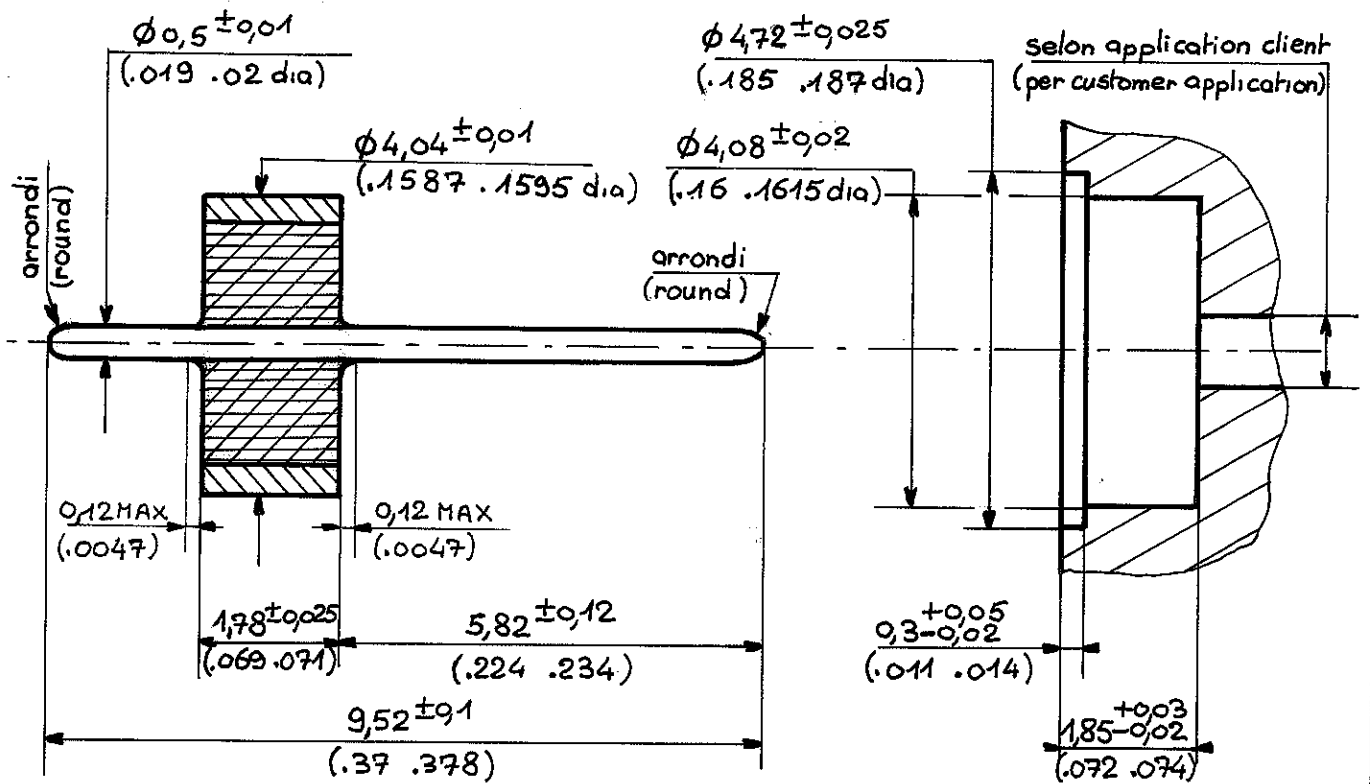
CONSTRUCTION

Masse plating : Gold
Body plating : Gold
Inner contact : Gold
metallic parts : Fe Ni Co (kovar)
metallic resilient parts : -
Insulator Gasket : Matched glass

Isolant : Verre accordé
Joint : -

Hermeticité du scellement : Taux de fuite $< 1 \cdot 10^{-8} \text{ atm} \cdot \text{cm}^3/\text{s}$
Seal hermeticity : Leak rate $< 1 \cdot 10^{-8} \text{ cc/s}$

PERCAGE PANNEAU
(panel drilling)



Ech. 10 Dimensions en mm

DOSSIER D'ETUDE	Dessiné	Vérifié	I.P.	MODIFICATIONS			
	NOM	GRANGÉ P.					
PEN 89 1206 110	DATE	12-10-89					
1/1	VISA	M/M					

Ces renseignements sont donnés à titre indicatif. Dans le but constant d'améliorer nos produits, nous nous réservons le droit d'apporter toute modification jugée utile.