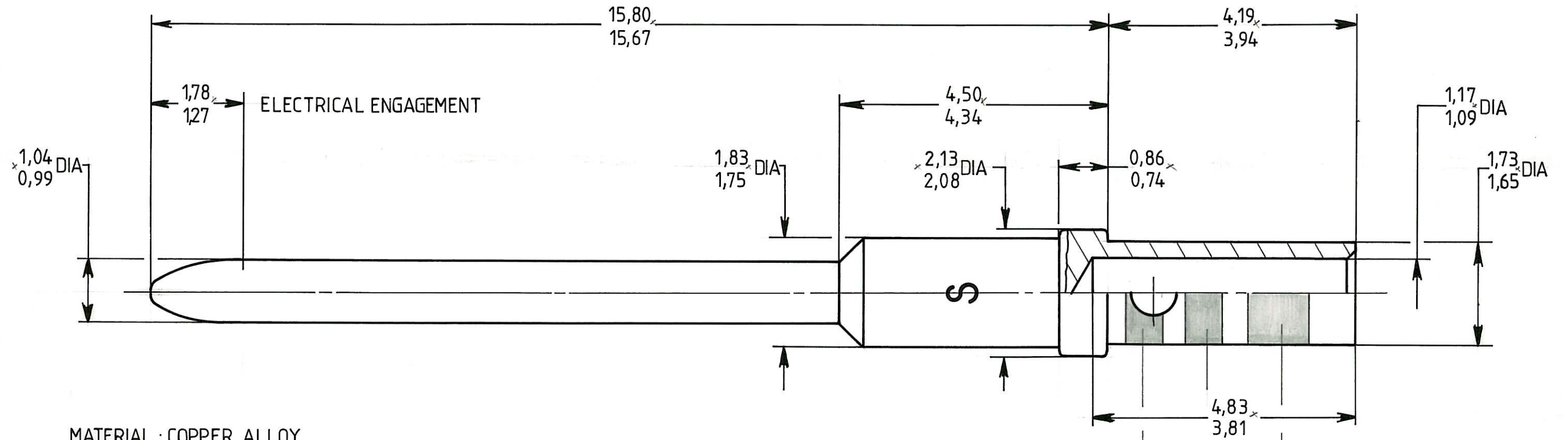


SERIE  
MPX

désignation CRIMP REMOVABLE  
# 20 - 20 PIN CONTACT  
protection

618 210



MATERIAL : COPPER ALLOY  
 PLATING : GOLD OVER NICKEL UNDERPLATE  
 WIRES ACCOMODATED : AWG 20\_22\_24  
 INSULATION DIAMETER : 1,8 MAX - 1 MIN  
 STRIP LENGTH : 4  
 TOOLING  
 CRIMPING TOOL : M 22520 / 2\_01  
 SELECTOR POSITION : 7 FOR AWG 20 - 6 FOR AWG 22 - 5 FOR AWG 24  
 POSITIONER : M 22520 / 2\_08

CE DOCUMENT EST LA PROPRIÉTÉ DE LA STÉ SOGIE. IL NE PEUT ETRE REPRODUIT, NI COMMUNIQUÉ A DES TIERS SANS AUTORISATION ECRITE.

matière _____		<b>RADIALL</b>	
traitement _____			
DES. LE 20_1_88		RUGO. GEN. <input checked="" type="checkbox"/>	
NOM FALETTI		ECH. <input type="checkbox"/>	
VERIF. LE _____		ECH. _____	
NOM _____		ECH. _____	

IND	MODIFICATIONS	DATE	VISA	IND	MODIFICATIONS	DATE	VISA

4083 - 7912