

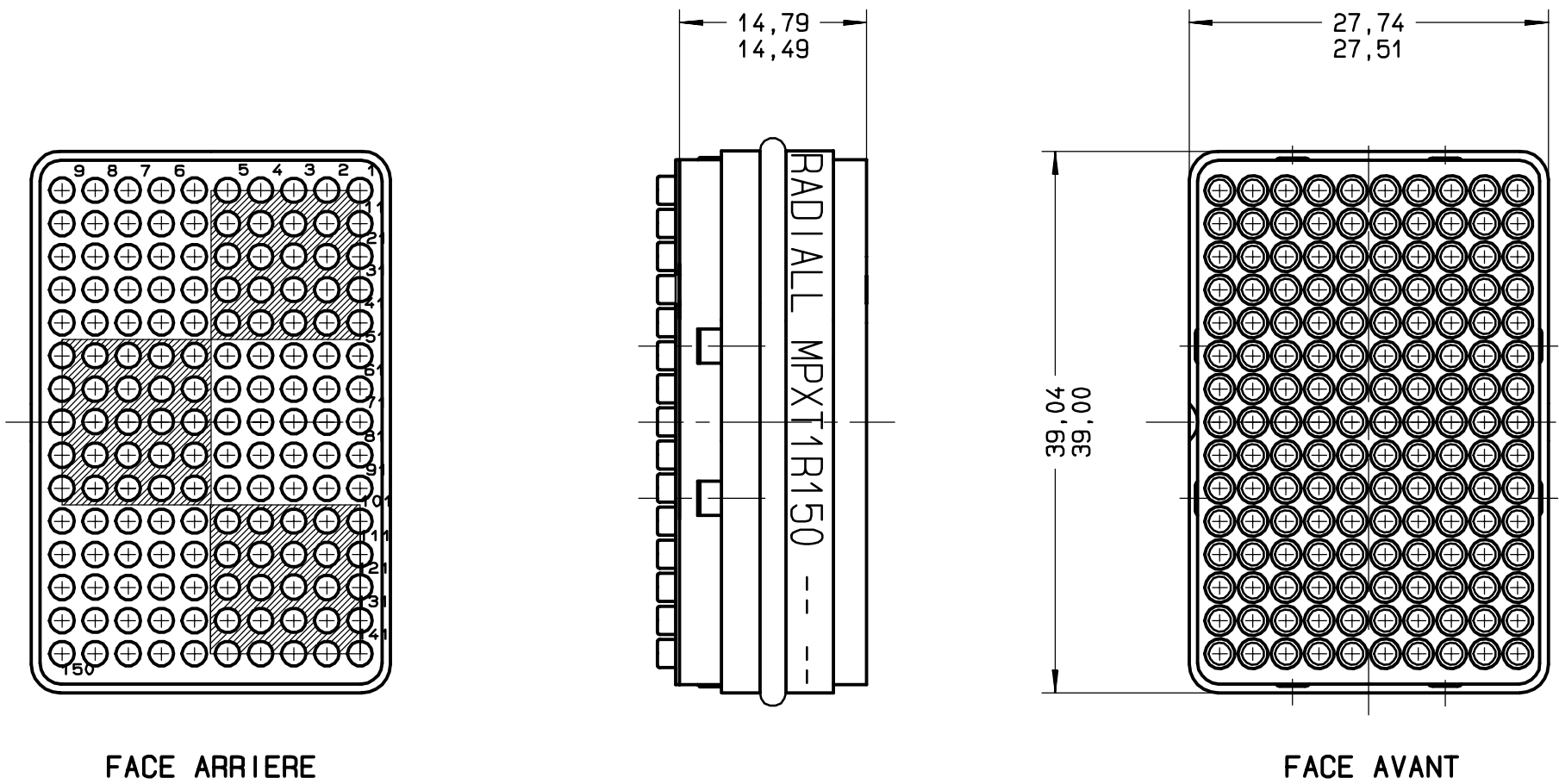


Série
MPX

INSERTS 1-150 AVEC JOINT INTERFACIAL
POUR CONTACTS FEMELLES
EXTRACTIBLE PAR L'ARRIERE

Edition :
09/12/99

Page
1 / 1



MATIERE ET PROTECTION
INSERT : RESINE EPOXY
JOINTS INTERFACIAL ET TORIQUE : SILICONE FLUORE

4110-9610

CREATION
PEN: /
NOM: HASCOET
DATE: 09/12/99
VERIF.:	Edition	Modifications	Nom	Vérifié

RADIALL[®]
101, rue Philibert Hoffman_Z.I. Ouest
93116 ROSNY/BOIS Cedex (France)
Tel.:01 49 35 35 35
Fax.:01 48 54 63 63
Telex:RADIO 235220