



**RADIALL**  
Département COAXIAL

**NOTICE TECHNIQUE**  
TECHNICAL DATA

101. Rue Philibert Hoffmann  
Zone Industrielle Ouest  
93116 - ROSNY-SOUS-BOIS  
Téléphone : 854-80-40

TITRE <b>EMBASE A VISSER</b>	TITLE <b>FEMALE BULKHEAD RECEPTACLE</b>	R 125555 500
		Série - RIM

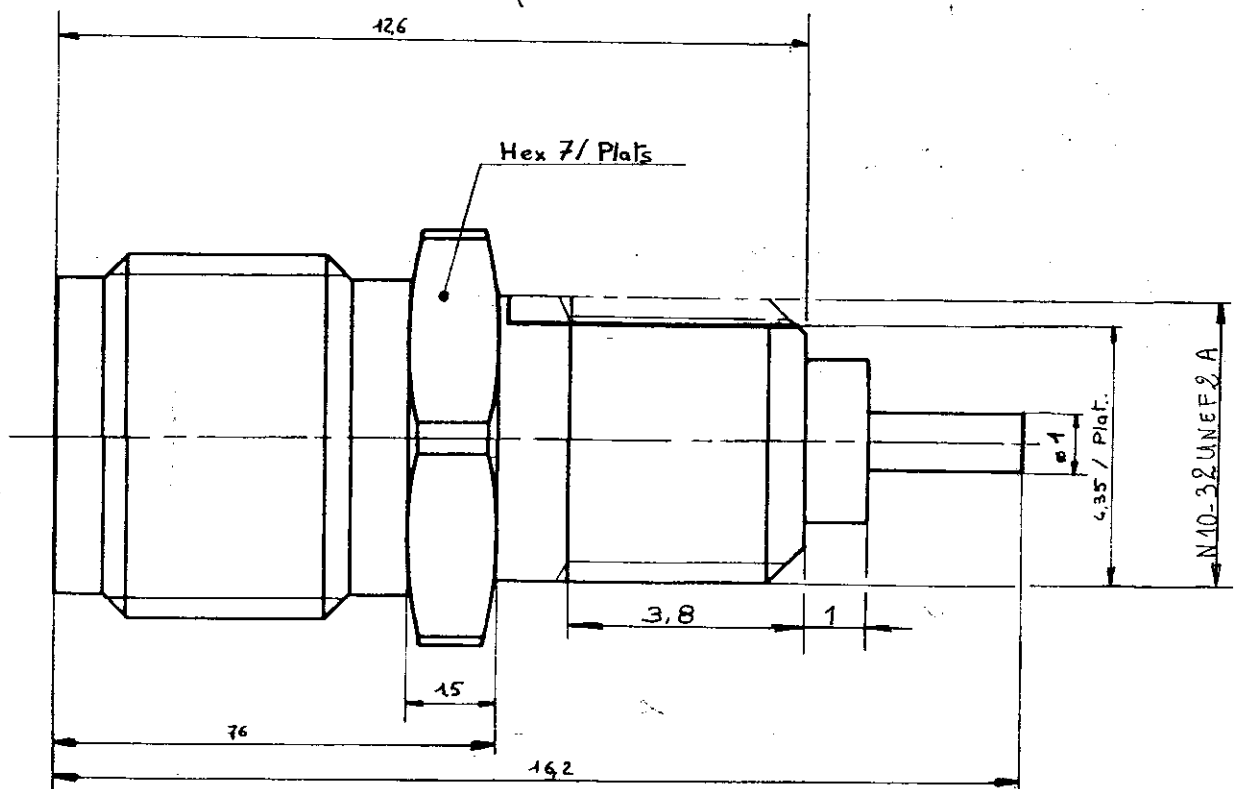
NORMALISATION	SPECIFICATIONS
IEC : _____	MIL C 39012 SMA _____
CECC : _____	NF C 93563 KMR _____

CABLES /	CABLES
----------	--------

CARACTERISTIQUES	PROPERTIES
Impéd. caract. : 50 Ω : Nominal imp.	Catégorie climatique : - 65° / + 165° C Climatic range
Fréq. d'utilisat. : * : Freq. range	Tenu cont. cent. : <input type="checkbox"/> Axiale avant <input type="checkbox"/> Axiale 2 sens <input type="checkbox"/> Rotation <input checked="" type="checkbox"/> Immobil. totale
R.O.S. : / : V.S.W.R.	
Tension tenue : 1 000 V eff : Proof. voltage	

CONSTRUCTION	CONSTRUCTION
Revêtement c. masse : OR	Masse plating : gold
Revêtement corps : OR	Body plating : gold
Revêt. cont. cent. : OR	Inner contact : gold
Partie métallique : laiton	metallic parts : brass
Partie métal. élast. : bronze	metallic resilient parts : bronze
Isolant : PTFE	Insulator : PTFE
Joint : /	Gasket : /

\* Application : courant continu faible



Dimensions en mm

DOSSIER D'ETUDE	NOM	Dessiné	Vérifié	I.P.	MODIFICATIONS		
	83.014.004	PERRIN	BESSIS	DUPUY			
	1 / 1	DATE	8.11.83	7.12.83	22.12.83		
	VISA						

Ces renseignements sont donnés à titre indicatif. Dans le but constant d'améliorer nos produits, nous nous réservons le droit d'apporter toute modification jugée utile.