



RADIALL
Département COAXIAL

NOTICE TECHNIQUE
TECHNICAL DATA

101. Rue Philibert Hoffmann
Zone Industrielle Ouest
93116 - ROSNY SOUS-BOIS
Téléphone : 854 80 40

TITRE
BNC F - N F

TITRE
BNC F - N F

R 191_422

Série ADAPTATEUR

NORMALISATION

IEC		
CECC		

SPECIFICATIONS

MIL		
-----	--	--

CABLES

CABLES

CARACTERISTIQUES

Impéd. caract.	: 50 ohms	: Nominal imp.
Fréq. d'utilisat.	: 0 à 4 GHz	: Freq. range
R.O.S.	: 1.26	: V.S.W.R.
Pert. ins	: -014 dB	: Insert loss
Tension tenue	: 1500 V.eff	: Proof. voltage

PROPERTIES

Catégorie climatique	: - 65°/+165°	Climatic range
Tenue cont. cent.	<input type="checkbox"/> Axiale avant <input checked="" type="checkbox"/> Axiale 2 sens <input type="checkbox"/> Rotation <input type="checkbox"/> Immobil. totale	In. cont. motion

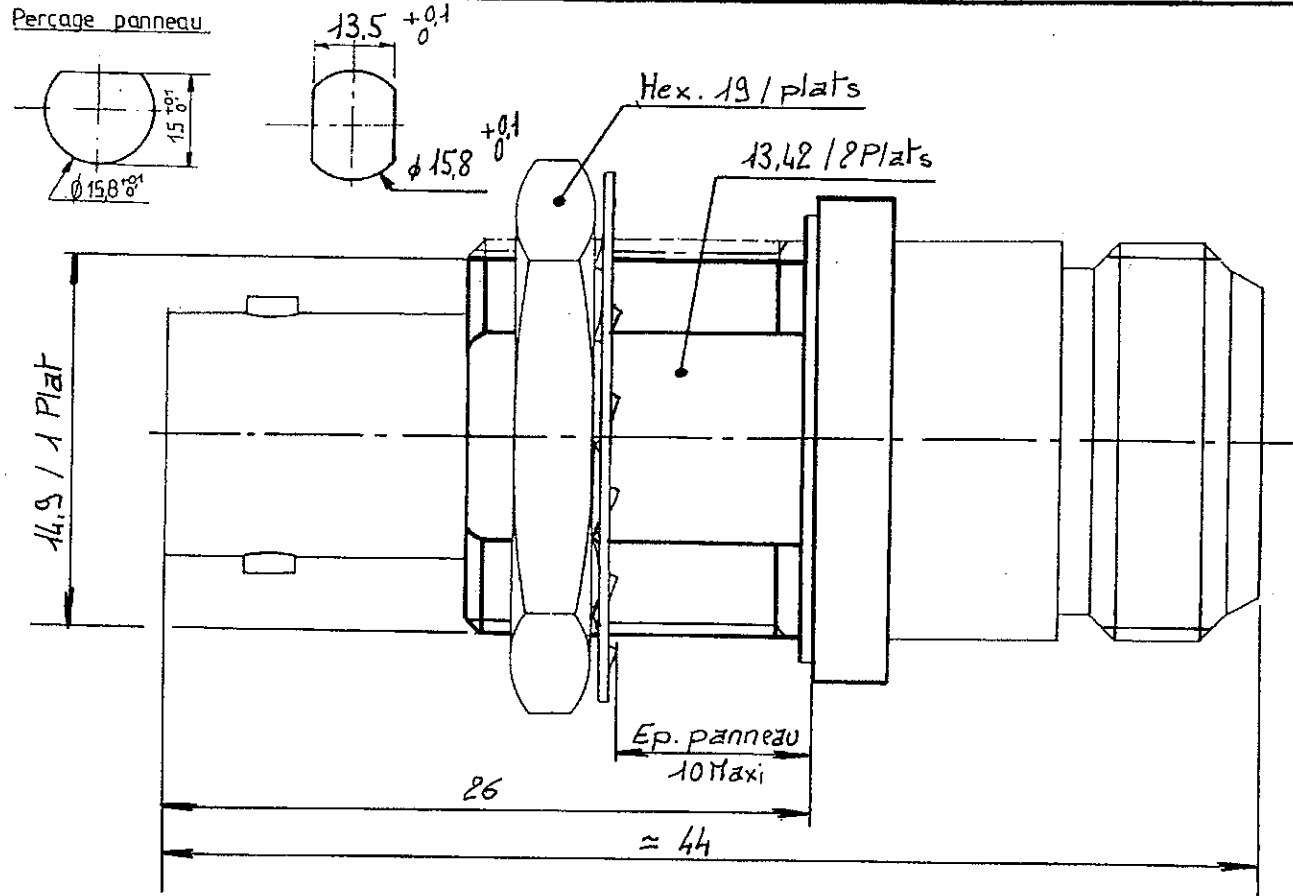
CONSTRUCTION

Revêtement c. masse	: Nickel
Revêtement corps	: Nickel
Revêt. cont. cent.	: Argent
Partie métallique	: Laiton
Partie métal. élast.	: Cuprobérylium
Isolant	: PTFE
Joint	: SILICONE

CONSTRUCTION

Massa plating	: Nickel
Body plating	: Nickel
Inner contact	: Silver
metalic parts	: Brass
metalic resilient parts	: Beryllium copper
Insulator	: PTFE
Gasket	: SILICON

Perçage panneau



Dimensions en mm

DOSSIER D'ETUDE	NOM	Dessiné	Vérfié	I.P.	MODIFICATIONS			
		Perrin Y						
	DATE	19.05.89						
1 / 1	VISA	P.Y						

Ces renseignements sont donnés à titre indicatif. Dans le but constant d'améliorer nos produits, nous nous réservons le droit de apporter des modifications sans préavis. Toute réclamation jugée utile.