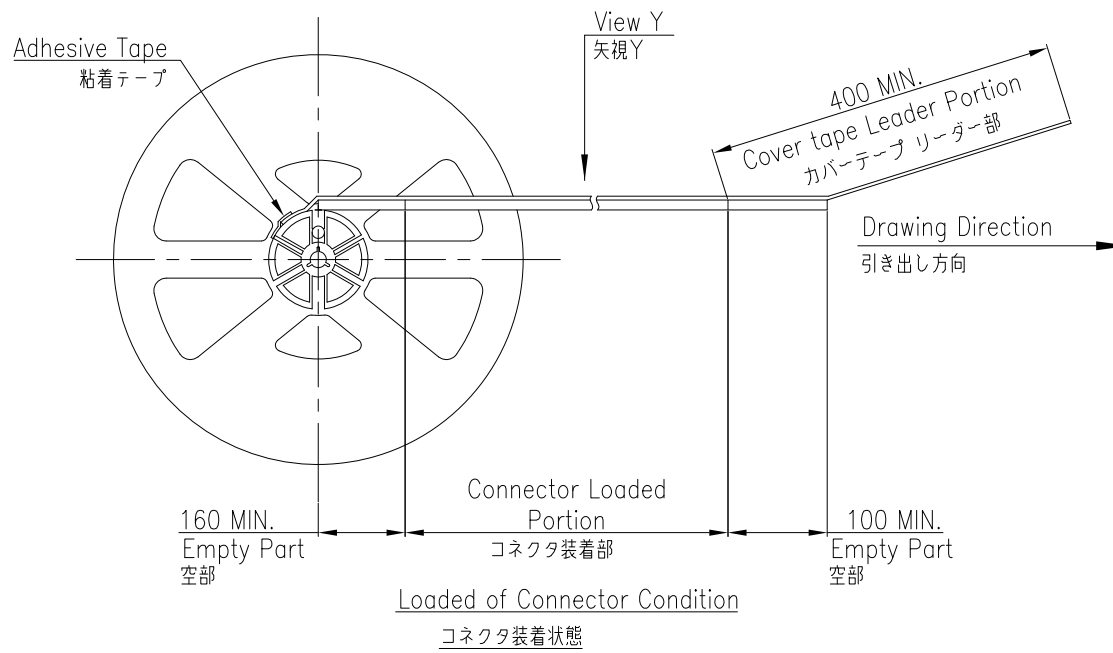
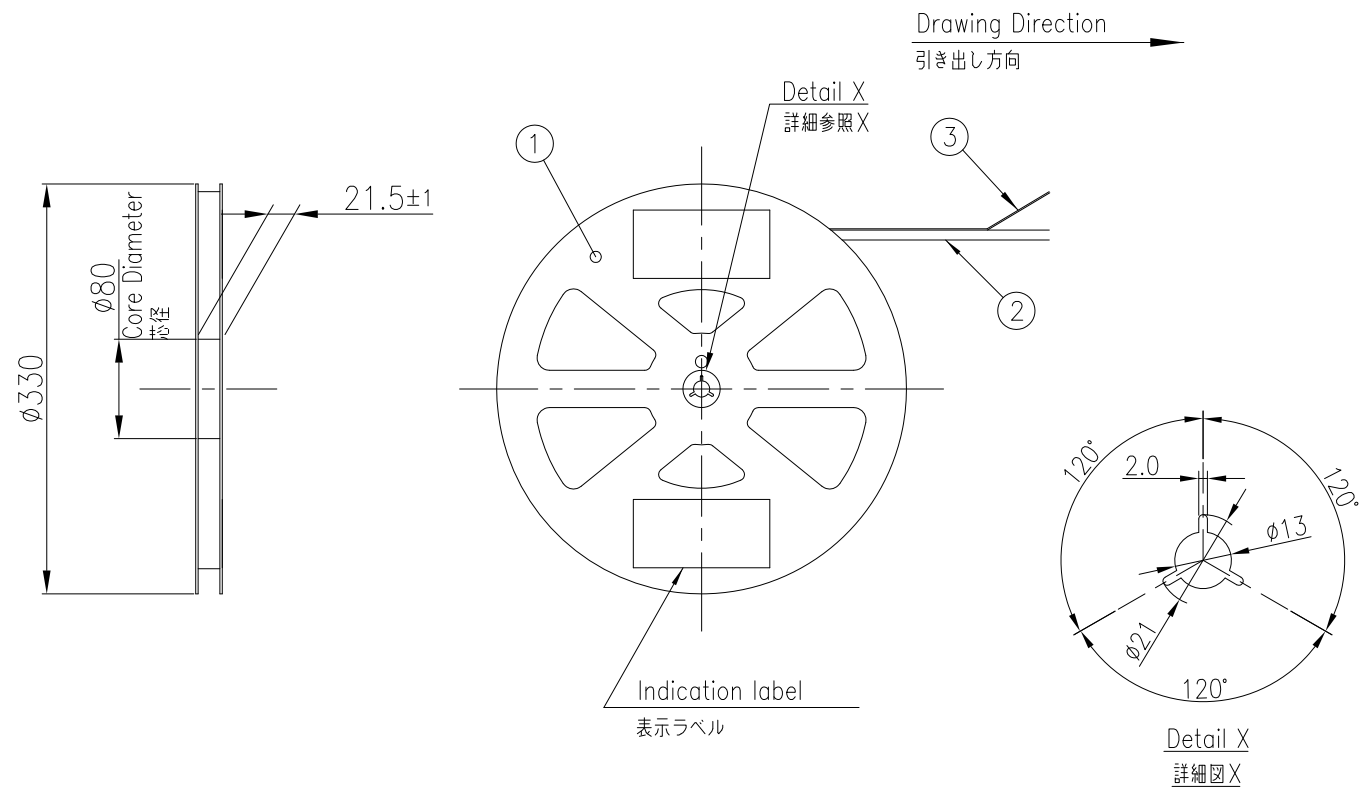


PRODUCT NO.	No. of Contacts
10062827-0410EDHLF	4 Contacts
10062827-0410EDLF	4 Contacts
10062827-0610EDHLF	6 Contacts
10062827-0810EDLF	8 Contacts
10062827-1010EDLF	10 Contacts

OBS

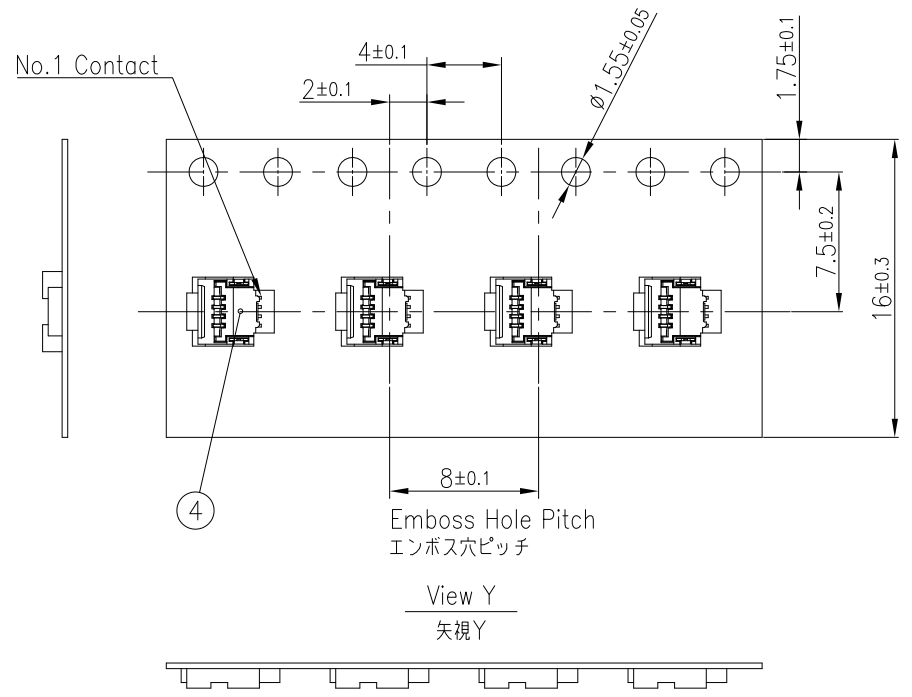


Parts table  
部品表

PT.No.	Part Name	Product No.	Material	Q'ty	Note
1	Reel リール	-----	Polystyrene ポリスチレン	1	Color : White, Antistatic 色 : 白、帯電防止
2	Emboss Tape エンボステープ	-----	PS or PET PS 又は PET	1	Antistatic 帯電防止
3	Cover Tape カバーテープ	-----	Polyester ポリエステル	1	
4	Connector コネクタ	10062827-__10ED_LF	See Drawing 図面参照	6,000	Contact Area : Gold Plating Terminal Area : Gold Plating 接点部 : 金めっき ターミナル部 : 金めっき

\_\_\_ : No. of Contacts  
--- : は極数を表す。

- NOTE
- This is plastic tape packaged connector used for FPC and copes with automatic mounting(smt)
  - See JIS C 0806 (packing of electronic components on continuous tapes (surface mounting devices))
  - Product specification: GS-12-564
  - Packaging specification: GS-14-1220
  - Application specification: GS-20-095
- 注記
- 本製品は、自動実装(SMT)対応、FPC用コネクタのプラスチックテープ梱包品である。
  - プラスチック(エンボス)テープ及びリールの形状寸法は、JIS C 0806(電子部品のテープ(表面実装部品))に準ずる。
  - 製品規格: GS-12-564
  - 梱包規格: GS-14-1220
  - 取扱説明書: GS-20-095



10062827-04 1 0 E D H L F

Series name  
シリーズ名

Hologen free  
ハロゲンフリー品

No. of Contacts  
極数

Down contact type  
下接点

Variation  
バリエーション

Emboss packaging  
エンボス梱包

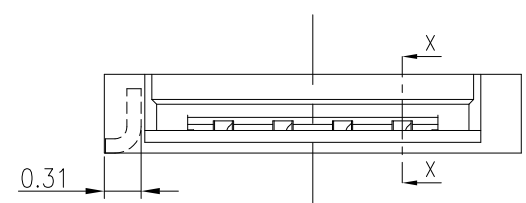
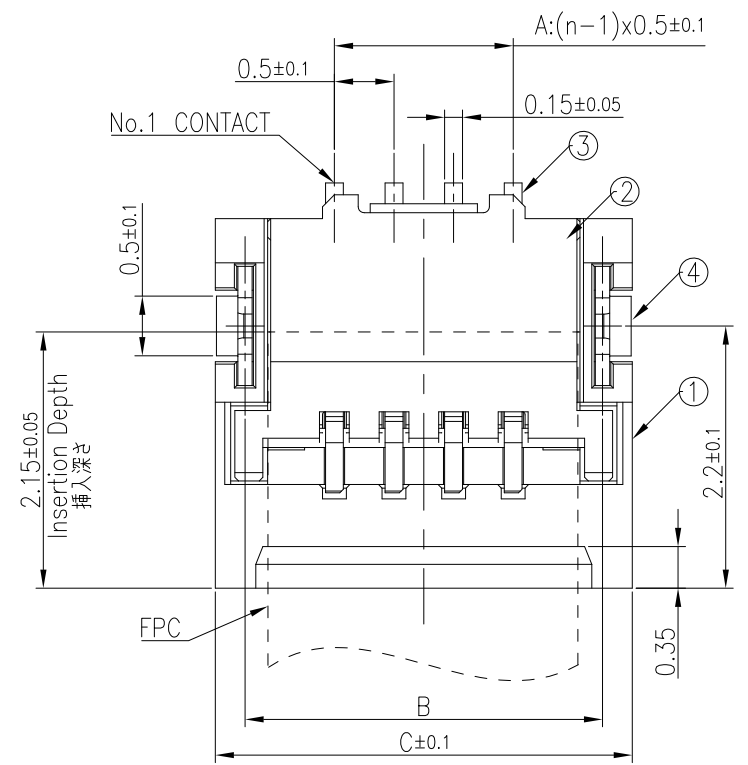
Variation  
バリエーション

Without slit of Actuator  
アクチュエータスリット無し

Lead free  
鉛フリー品

mat'l. code		surface		tolerance		projection		product family	
SEE_TABLE		ISO 1302	ISO 406	ISO 1101	MM		59LF		
ltr	ecn no	dr	date	tolerances unless otherwise specified		MM		title	
A	J06-542	M.K.	2006-12-23	angles	linear	±5		Plastic Tape Packaged 0.5mm Pitch FPC Connector Down Side Contact Type	
H	J09-0311	M.K.	2009-08-25	±5°		scale N/A		dwg no	
J	J10-0002	M.K.	2010-01-07	dr	S.WATANABE	2021-10-01		sheet 1 of 4	
K	J13-0035	M.K.	2013-04-08	enrg	S.WATANABE	2021-10-01		size	
L	J15-0001	M.K.	2014-12-28	chr	M.MINATO	2021-10-04		10062827	
M	ELX-J-42523	S.W.	2021-10-01	appd	Y.KAMEDA	2021-10-04		A3	
sheet	revision	M	M	M	M			type	
index	sheet	1	2	3	4			PRODUCT CUSTOMER DRAWING	

Product No.	No. of Contacts	Dimensions					
		A	B	C	D	E	F
10062827-0410DHLF	4	1.5	3.0	3.5	3.8	2.6	2.0
10062827-0610DHLF	6	2.5	4.0	4.5	4.8	3.6	3.0



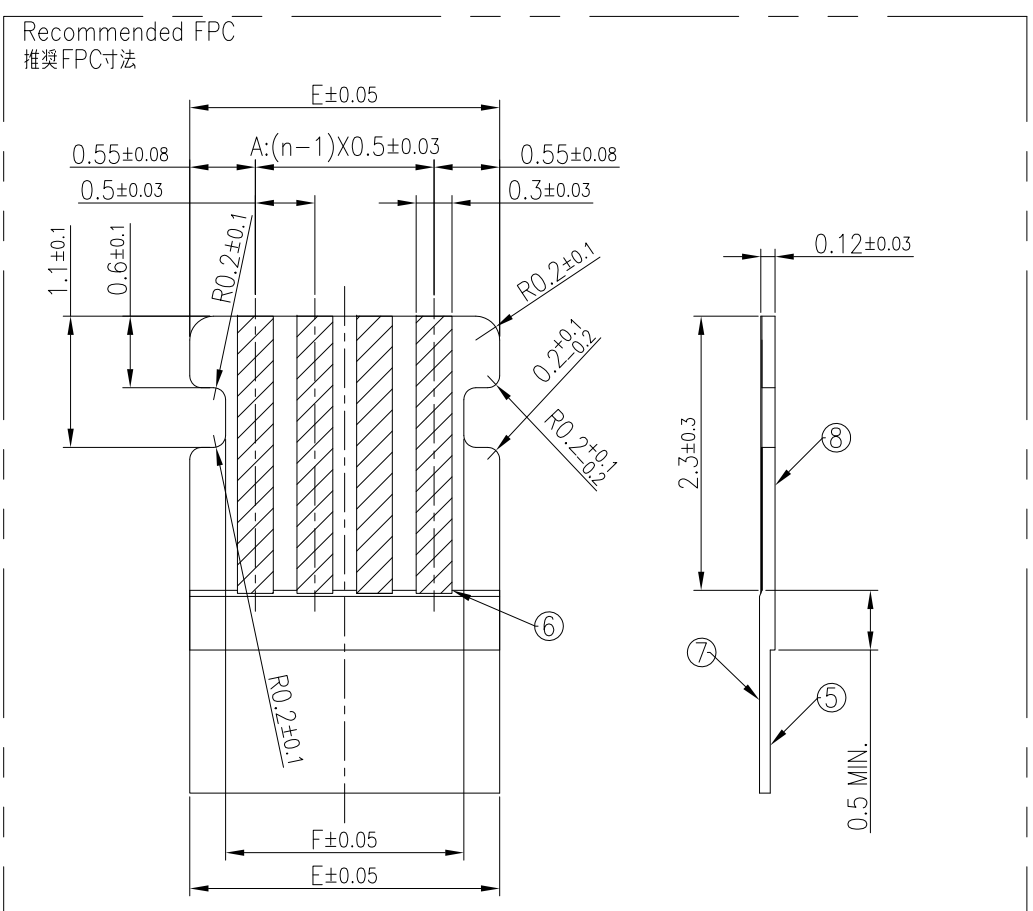
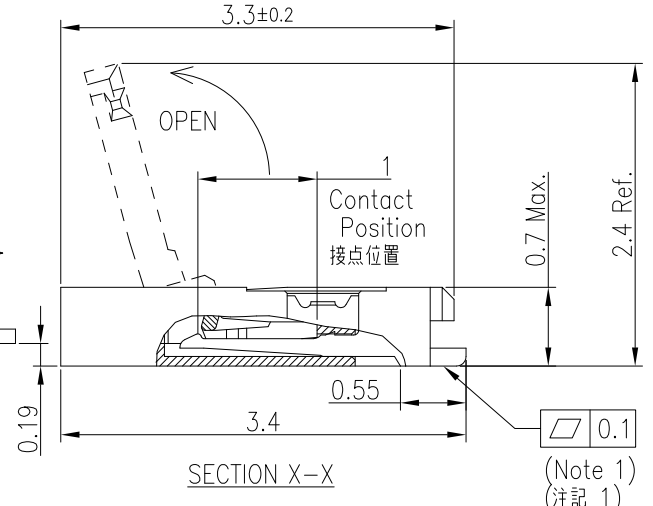
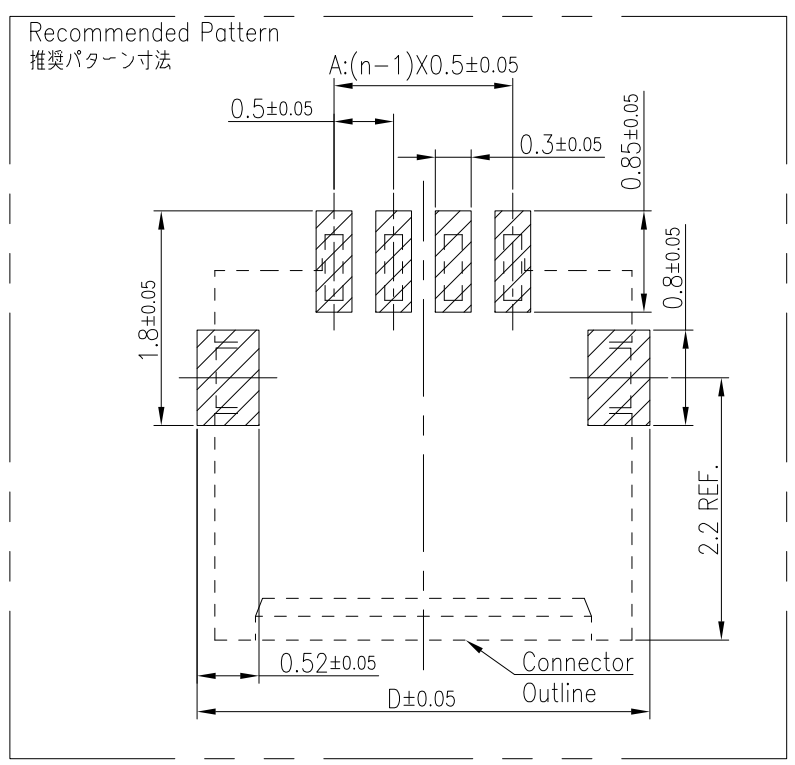
Connector Parts List  
部品表

PT.No.	Part Name	Material	Q'ty	Note
1	Housing ハウジング	Glass Filled Thermoplastic Resin ガラス繊維入り耐熱樹脂	1	Color : Black, UL94V-0 色 : 黒、UL94V-0
2	Actuator アクチュエーター	Glass Filled Thermoplastic Resin ガラス繊維入り耐熱樹脂	1	Color : Black, UL94V-0 色 : 黒、UL94V-0
3	Contact コンタクト	Copper Alloy 銅合金	n	Contact Area plating : Gold Terminal Area plating : Gold 接点部 : 金めっき ターミナル部 : 金めっき
4	Fixing Tab 補強金具	Brass 黄銅	2	Plating : Tin (Lead Free) めっき : (鉛フリー)

\_\_\_ : No. of Contacts  
--- : は極数を表す。

NOTE/注記

- Coplanarity for contact terminal and fixing tab must be within 0.1mm.
  - Recommended thickness of a metal mask : 0.1mm.
  - Recommended metal mask pattern size: same size with pattern.
  - This product meets European union directives and other country regulations as described in GS-47-0004.
    - コンタクト、補強金具の平坦度は0.1以内
    - 推奨メタルマスク厚さ : 0.1mm
    - 推奨メタルサイズ : パターンと同じサイズ
- △ 4.本製品は、GS-47-0004に記載されたヨーロッパ連合指令と他国の規制に適合しています。



FPC Parts List  
FPC部品表

PT.No.	Part Name	Material	Note
5	Base Film ベースフィルム	Polyimide ポリイミド	
6	Conductor 導体	Copper Foil (Plating : Gold 1um) 銅箔 (金めっき 1um以上)	
7	Over Lay オーバーレイ	Polyimide ポリイミド	
8	Supporting Tape 補強板	Polyimide ポリイミド	

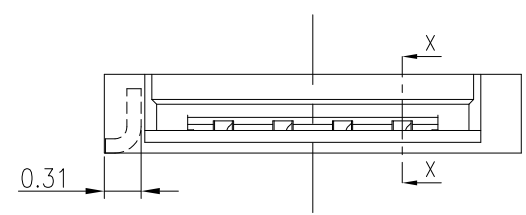
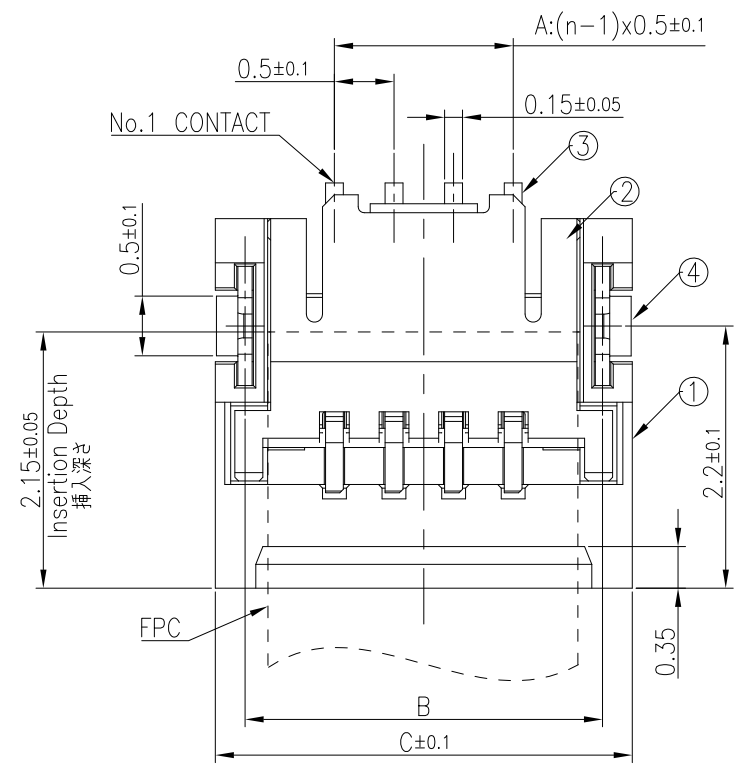
NOTE/注記

- Adhesive method of supporting tape shall be heat crimping method and thermosetting adhesive shall be used.
- 熱硬化性接着剤を使用し、接着方式は熱圧着とする。

mat'l. code SEE_TABLE		surface ISO 1302 ✓		tolerance ISO 406 ISO 1101		projection MM		product family 59LF	
ltr	ecn no	dr	date	tolerances unless otherwise specified		MM		title 0.5mm Pitch FPC Connector Down Side Contact Type	
M				angles 0°±3'	linear ±0.3	scale 16:1		dwg no 10062827	
				dr	S.WATANABE	2021-10-01	Amphenol FCI		sheet 2 of 4
				enr	S.WATANABE	2021-10-01			size A3
				chr	M.MINATO	2021-10-04			
				appd	Y.KAMEDA	2021-10-04			
sheet index		revision sheet						type PRODUCT CUSTOMER DRAWING	

Product No.	No. of Contacts	Dimensions					
		A	B	C	D	E	F
10062827-0410DLF	4	1.5	3.0	3.5	3.8	2.6	2.0

OBS



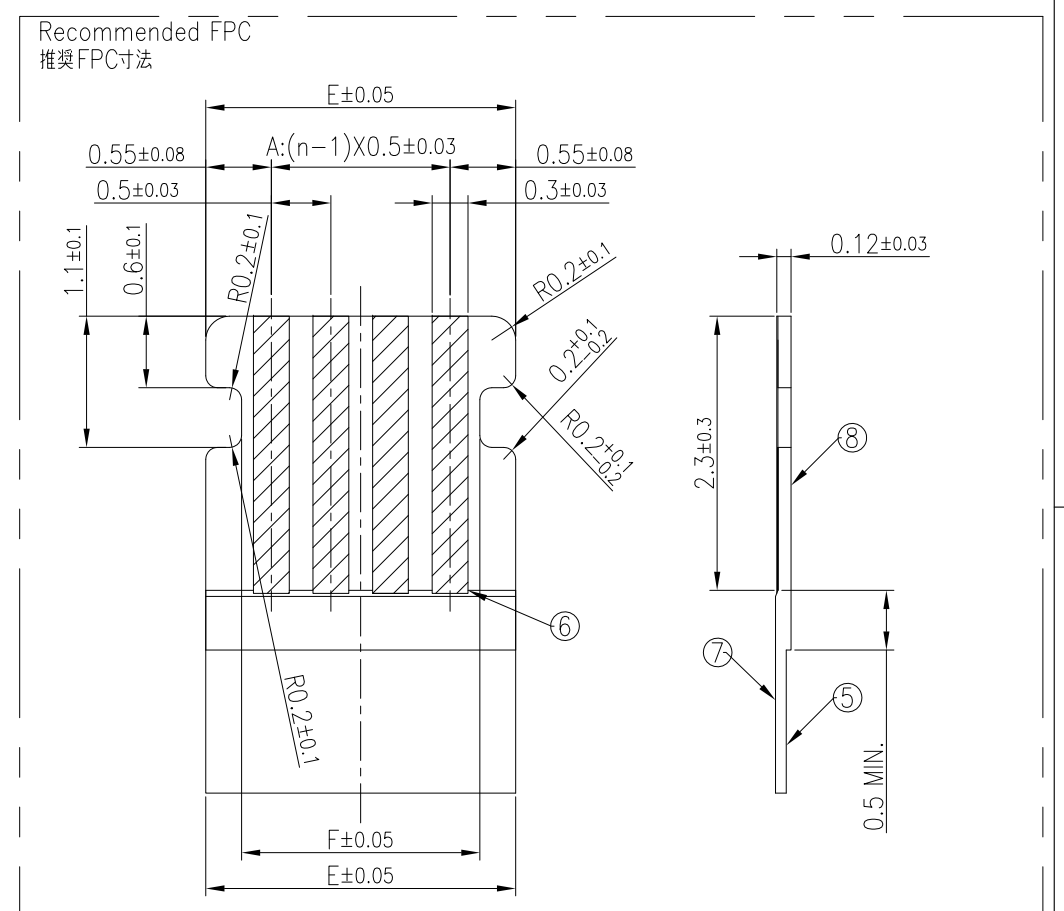
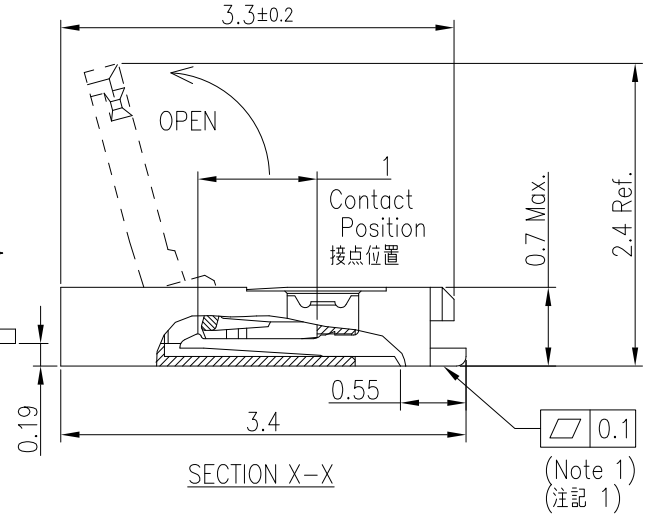
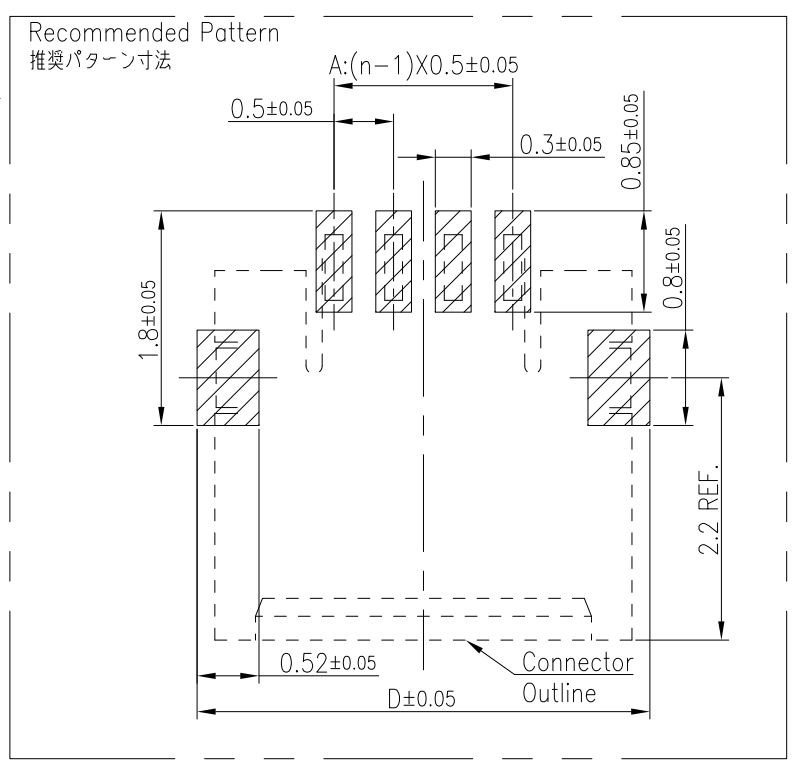
Connector Parts List  
部品表

PT.No.	Part Name	Material	Q'ty	Note
1	Housing ハウジング	Glass Filled Thermoplastic Resin ガラス繊維入り耐熱樹脂	1	Color : Black, UL94V-0 色 : 黒、UL94V-0
2	Actuator アクチュエーター	Glass Filled Thermoplastic Resin ガラス繊維入り耐熱樹脂	1	Color : Black, UL94V-0 色 : 黒、UL94V-0
3	Contact コンタクト	Copper Alloy 銅合金	n	Contact Area plating : Gold Terminal Area plating : Gold 接点部 : 金めっき ターミナル部 : 金めっき
4	Fixing Tab 補強金具	Brass 黄銅	2	Plating : Tin (Lead Free) めっき : (鉛フリー)

\_\_\_ : No. of Contacts  
--- : は極数を表す。

NOTE/注記

- Coplanarity for contact terminal and fixing tab must be within 0.1mm.
- Recommended thickness of a metal mask : 0.1mm.
- Recommended metal mask pattern size: same size with pattern.
- This product meets European union directives and other country regulations as described in GS-47-0004.
  - コンタクト、補強金具の平坦度は0.1以内
  - 推奨メタルマスク厚さ : 0.1mm
  - 推奨メタルサイズ : パターンと同じサイズ
- 本製品は、GS-47-0004に記載されたヨーロッパ連合指令と他国の規制に適合しています。



FPC Parts List  
FPC部品表

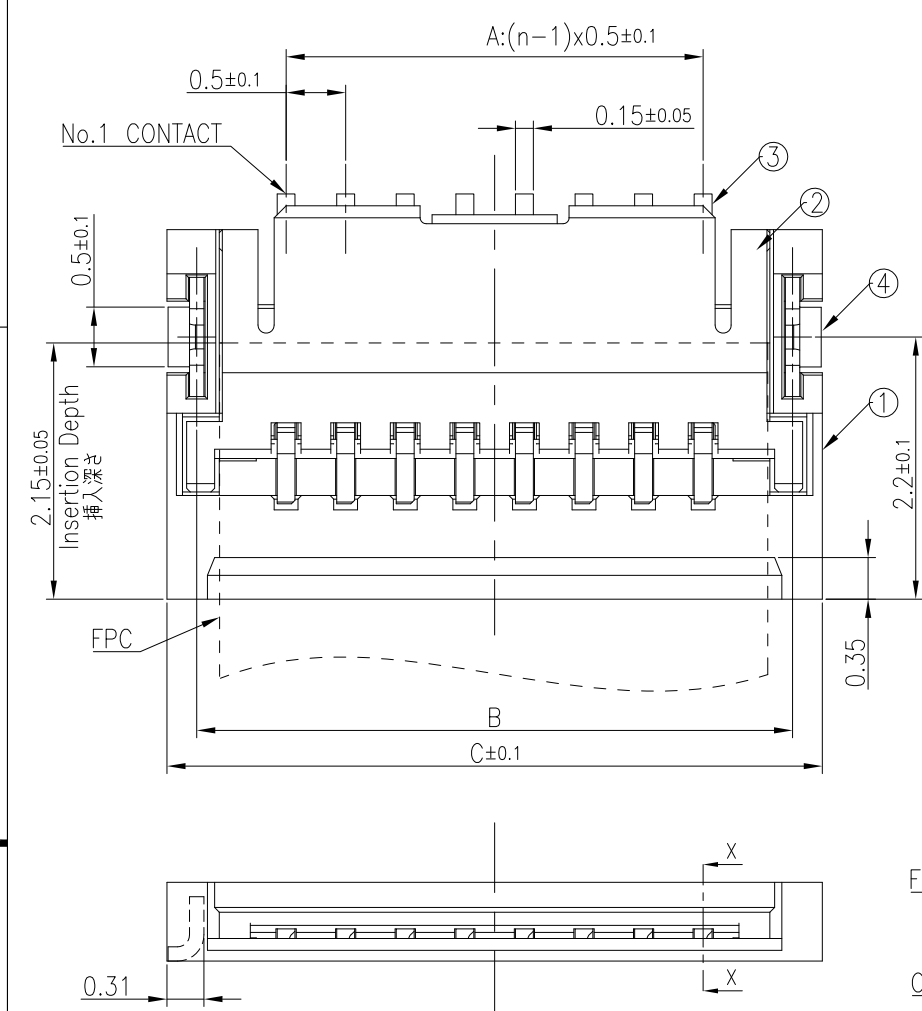
PT.No.	Part Name	Material	Note
5	Base Film ベースフィルム	Polyimide ポリイミド	
6	Conductor 導体	Copper Foil (Plating : Gold 1um) 銅箔 (金めっき 1um以上)	
7	Over Lay オーバーレイ	Polyimide ポリイミド	
8	Supporting Tape 補強板	Polyimide ポリイミド	

NOTE/注記

- Adhesive method of supporting tape shall be heat crimping method and thermosetting adhesive shall be used.
- 熱硬化性接着剤を使用し、接着方式は熱圧着とする。

mat'l. code SEE_TABLE		surface ISO 1302 ✓		tolerance ISO 406 ISO 1101		projection 		product family 59LF		
ltr	ecn	no	dr	date	tolerances unless otherwise specified		title 0.5mm Pitch FPC Connector Down Side Contact Type			
M					angles	linear	±0.3	MM		
					0°±3'			scale 16:1		
				dr	S.WATANABE	2021-10-01	Amphenol FCI	dwg no	sheet 3 of 4	size
				enr	S.WATANABE	2021-10-01		10062827	A3	
				chr	M.MINATO	2021-10-04		type	PRODUCT CUSTOMER DRAWING	
				appd	Y.KAMEDA	2021-10-04				
sheet	revision									
index	sheet									

Product No.	No. of Contacts	Dimensions					
		A	B	C	D	E	F
10062827-0810DLF	8	3.5	5.0	5.5	5.8	4.6	4.0
10062827-1010DLF	10	4.5	6.0	6.5	6.8	5.6	5.0



Connector Parts List  
部品表

PT.No.	Part Name	Material	Q'ty	Note
1	Housing ハウジング	Glass Filled Thermoplastic Resin ガラス繊維入り耐熱樹脂	1	Color : Black, UL94V-0 色 : 黒、UL94V-0
2	Actuator アクチュエーター	Glass Filled Thermoplastic Resin ガラス繊維入り耐熱樹脂	1	Color : Black, UL94V-0 色 : 黒、UL94V-0
3	Contact コンタクト	Copper Alloy 銅合金	n	Contact Area plating : Gold Terminal Area plating : Gold 接点部 : 金めっき ターミナル部 : 金めっき
4	Fixing Tab 補強金具	Brass 黄銅	2	Plating : Tin (Lead Free) めっき : (鉛フリー)

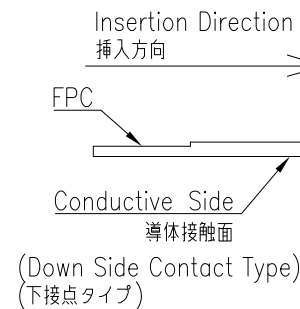
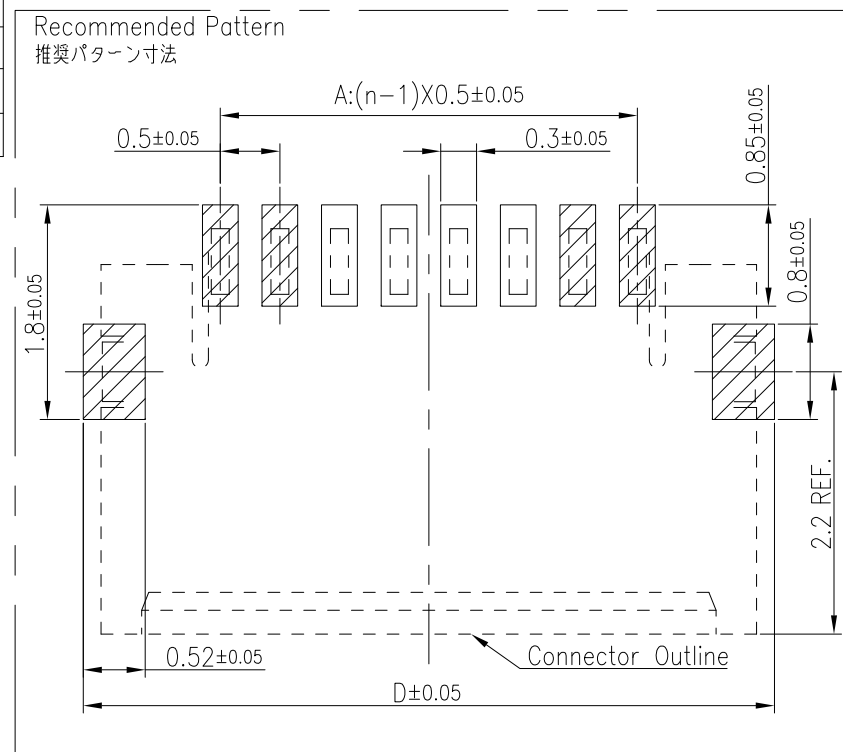
\_\_\_ : No. of Contacts  
--- : は極数を表す。

NOTE/注記

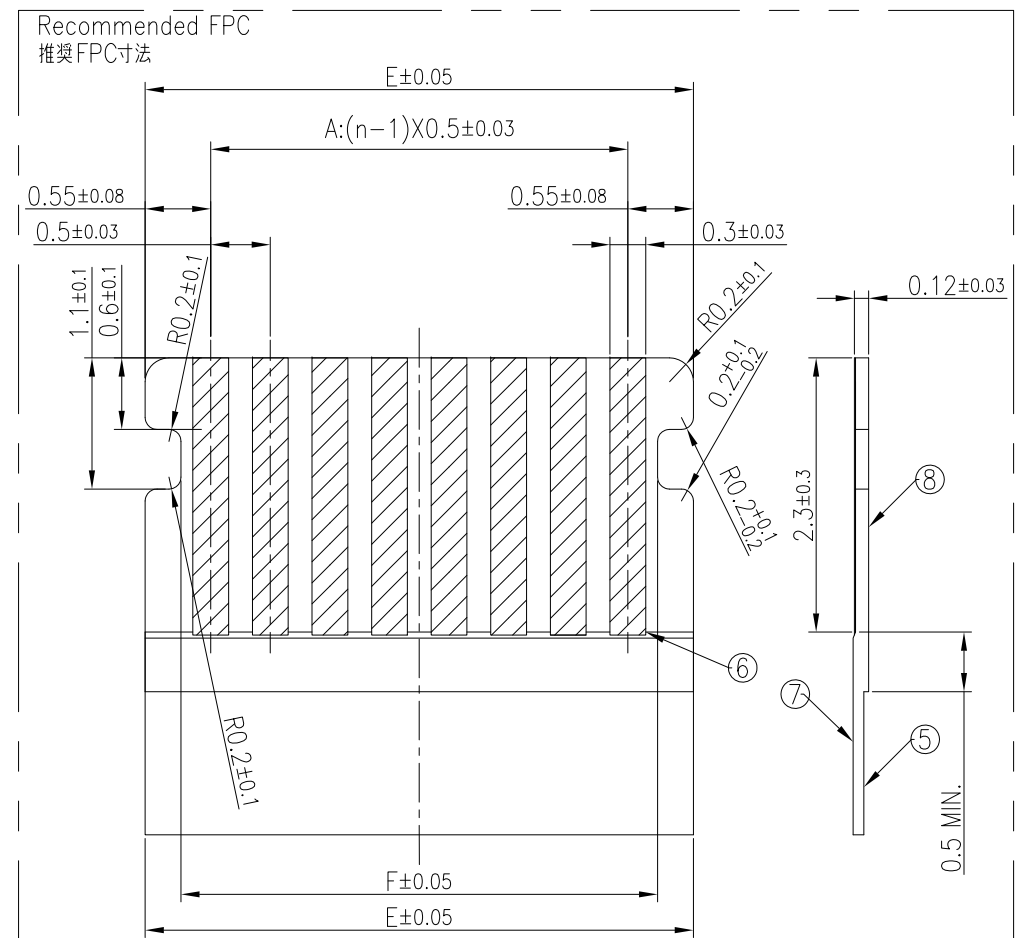
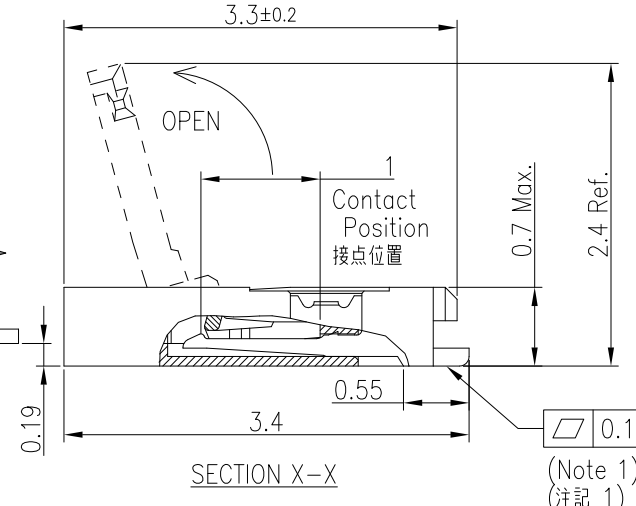
- Coplanarity for contact terminal and fixing tab must be within 0.1mm.
- Recommended thickness of a metal mask : 0.1mm.
- Recommended metal mask pattern size: same size with pattern.
- This product meets European union directives and other country regulations as described in GS-47-0004.

- コンタクト、補強金具の平坦度は0.1以内
- 推奨メタルマスク厚さ: 0.1mm
- 推奨メタルサイズ: パターンと同じサイズ

4. 本製品は、GS-47-0004に記載されたヨーロッパ連合指令と他国の規制に適合しています。



SECTION X-X



FPC Parts List  
FPC部品表

PT.No.	Part Name	Material	Note
5	Base Film ベースフィルム	Polyimide ポリイミド	
6	Conductor 導体	Copper Foil (Plating : Gold 1um) 銅箔 (金めっき 1um以上)	
7	Over Lay オーバーレイ	Polyimide ポリイミド	
8	Supporting Tape 補強板	Polyimide ポリイミド	

NOTE/注記

- Adhesive method of supporting tape shall be heat crimping method and thermosetting adhesive shall be used.
- 熱硬化性接着剤を使用し、接着方式は熱圧着とする。

mat'l. code SEE_TABLE		surface ISO 1302 ✓		tolerance ISO 406 ISO 1101		projection MM		product family 59LF	
ltr	ecn no	dr	date	tolerances unless otherwise specified		MM		title 0.5mm Pitch FPC Connector Down Side Contact Type	
M				angles	linear	±0.3		scale 16:1	
				0°±3'					
		dr	S.WATANABE	2021-10-01				dwg no sheet 4 of 4	
		enr	S.WATANABE	2021-10-01				size A3	
		chr	M.MINATO	2021-10-04				10062827	
		appd	Y.KAMEDA	2021-10-04				type PRODUCT CUSTOMER DRAWING	
sheet index	revision sheet								