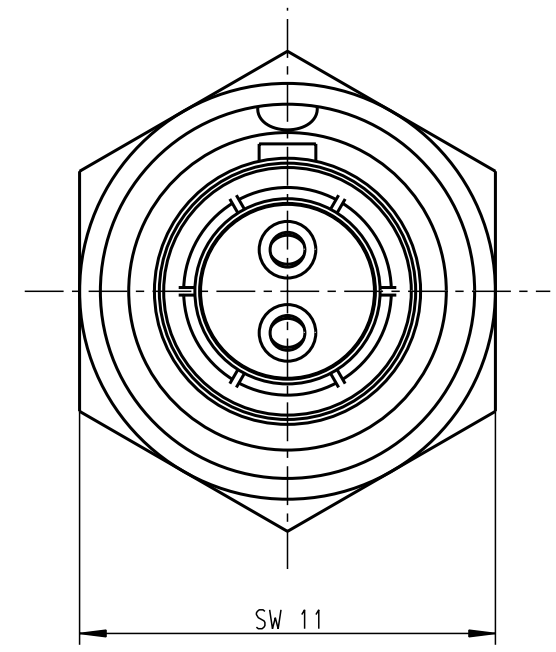
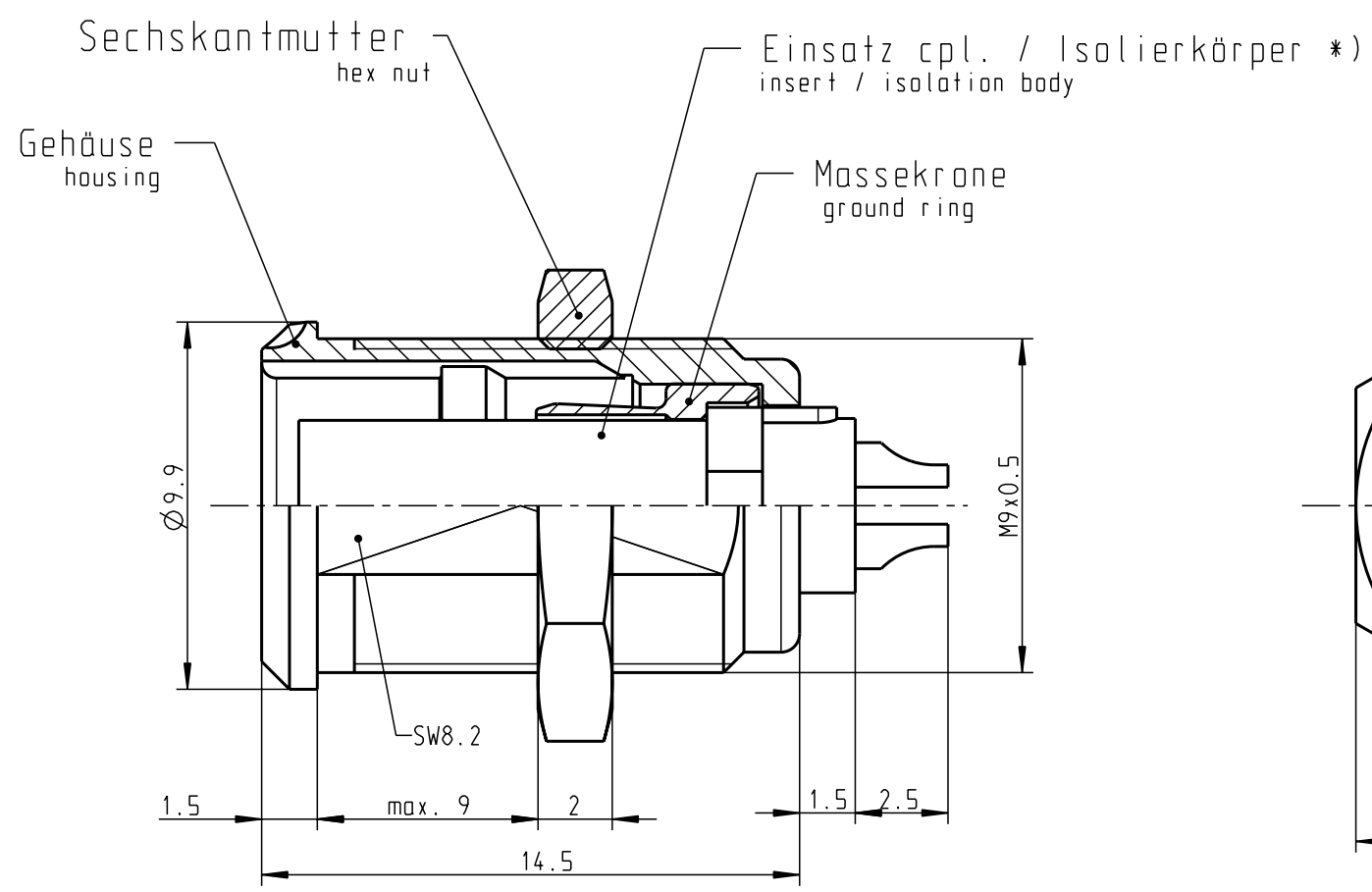
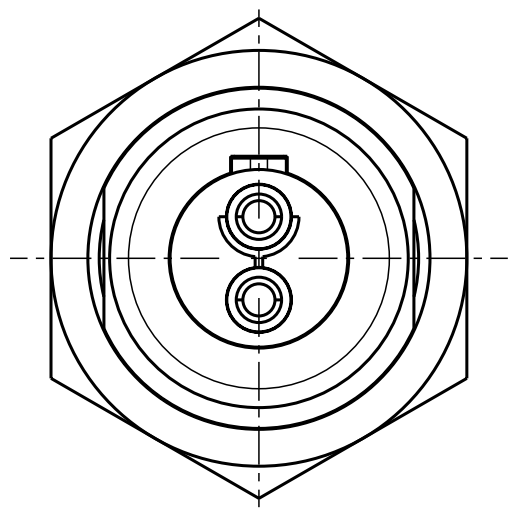


Für diese Unterlage behalten wir uns alle Rechte vor, auch für den Fall der Patentierung oder Gebrauchsmusteranmeldung. Sie darf ohne unsere vorherige schriftliche Zustimmung weder vervielfältigt noch sonstwie benutzt, noch Drucken zugänglich gemacht werden.

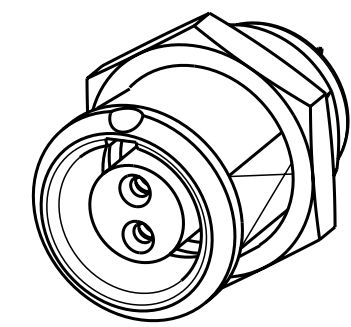
Nur rot gestempelte oder auf Laufr Karte gedruckte Dokumente unterliegen dem Änderungsdienst und sind zur Fertigung freigegeben. Only red stamped or on jobcard printed documents are managed. These documents are approved for production.

All Rights reserved, including possible patents or trademarks. Documents shall not be provided to a third party or duplicated in any form without prior written permission.

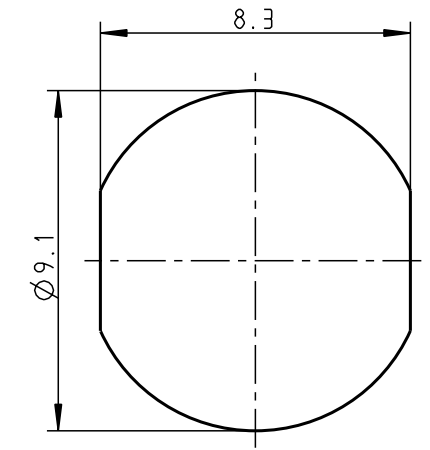
CAD: Pro/ENGINEER



Montageausschnitt / Panel cut out M 5:1




M 3:1



Technische Daten/Technical Data:

Werkstoffe/Materials:	Gehäuse/Housing:	Cu-Legierung /Cu-alloy	KontaktØ /ContactØ:	Ø 0.9 mm
Kontakte/Contacts:	Isolierkörper/Insulation Body:	Cu-Legierung /Cu-alloy	Anschluß/Termination:	0.38mm ²
Oberflächen/Surfaces:	Gehäuse/Housing:	chromatiert matt	Löt/Solder:	AWG 22
Kontakte/Contacts:	Gehäuse/Housing:	matt chromate	Prüfspannung/Test Voltage:	875 V AC
Schutzart im gesteckten Zustand: IP 50	Kontakte/Contacts:	gal. Au	Strombelastung/Current Load:	10 A
/Protection Class in mated condition			Einzelkontakte/single contacts	

				Maße ohne Toleranzangabe nach mittel DIN ISO 2768	Rohteil: hierzu Stückliste		Rohgew.:	PE-Modell-Nr.:	
				2002	Tag	Name	CAD-Nr.: 00021295		Bl.:
				Bearb.	24.09.	Hüning Kai	Benennung: Geräteteil cpl.		Maßstab: 5:1
				Gepr.			Zeichnungs Nr.: G10LOC-P02LJG0-0000		Vervielf. Pause
				Norm.			Ersatz für:		Nr.:
Änd-zust.	Änd.-Mitt	Datum	Name	 otto dunkel gmbh					
a	-----	31.01.03	G. Rohr						