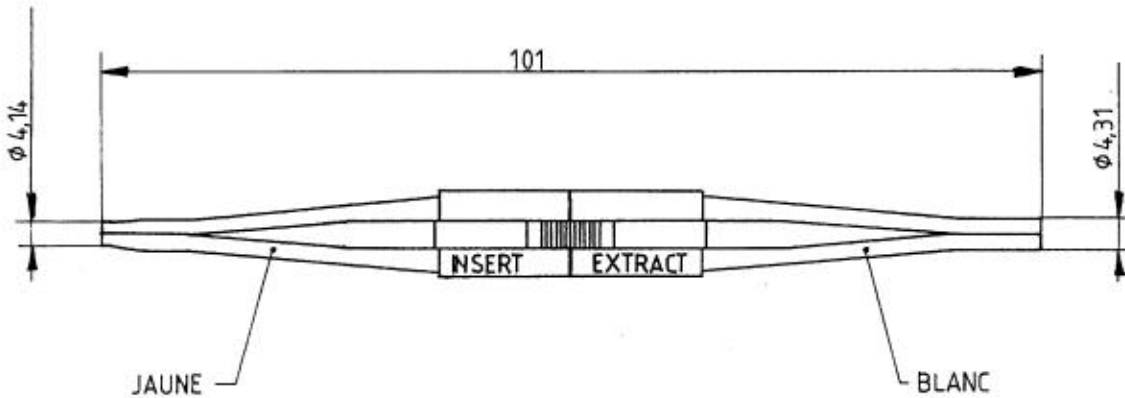




TITRE : OUTIL D'INSERTION/EXTRACTION DES CONTACTS MALES ET FEMELLES TAILLE 12

REF. NORME M81969/14\_04



MATIERE: POLYACETAL OU POLYAMIDE

IND	MODIFICATIONS	DATE	VISA
Création	Date <u>9_3_90</u>		
Mise à jour	Date _____		

*Ces renseignements vous sont donnés à titre indicatif. Dans le but constant d'améliorer nos produits, nous nous réservons le droit d'apporter toutes modifications jugées utiles.*



101, Rue Philibert Hoffmann - Z.I. Ouest  
93116 ROSNY/S/BOIS Cedex (France)  
Tél. : (1) 48 54 80 40 - Fax 89 : (1) 48 35 35 35  
Fax : (1) 48 54 63 63  
Télex : RADIA 235220